

Modularna horizontalna linija 900XP 400mm Električna žarna ploča, glatka, brušeni krom

STAVKA #: _____

MODEL #: _____

NAZIV #: _____

SIS #: _____

AIA #: _____

**391357
(E9IINDAOMCA)**

Pola modula električna žarna ploča s glatkom brušenom kromiranom površinom za kuhanje, vodoravna, termostatska kontrola, strugač uključen

Kratke specifikacije

Br. stavke: _____

Ravna površina presvučena brušenim kromom. Raspon temperature od 120°C do 280°C. Može se instalirati na otvoreno postolje ili na mosnu konstrukciju ili konzolnu konstrukciju. Ladice za sakupljanje masti i tekućina. Struktura i radna ploha od nehrđajućeg čelika sa obradom Scotch Brite. Radna ploha, čvrsta i izrađena od nehrđajućeg čelika debljine 2 mm. Oštri rubovi za savršeno spajanje dvaju uređaja.

Glavne značajke

- Uređaj se instalira na otvorena postolja (ormariće s otvorenim postoljem), mosnu konstrukciju ili na konzolne sustave.
- Velika odvodna rupa na žarnoj ploči omogućava odtok masnoće u 1-litarski spremnik koji se nalazi ispod ploče.
- Električni elementi obložene incoloy nalaze se ispod ploče.
- Sigurnosni termostat i termostatska kontrola.
- Povišenja kao zaštita od prskanja na stražnjoj i bočnim stranicama radne plohe. Jednostavno ih možemo ukloniti u svrhu čišćenja i oprati u perilici posuđa.
- Specijalni dizajn kontrolnih regulatora štiti od ulaska vode.
- IPX5 zaštita od vode.
- Temperaturni raspon od 120° do 280°C.
- Grubo brušena krom površina je visoko otporna na grebanja i olakšava čišćenje na kraju radnog dana.
- Strugalo za glatku ploču uključeno kao standardna oprema.
- Prikladni za instalaciju na radnu plohu.

Konstrukcija

- Jedinica dubine 930 mm za veću površinu radne plohe.
- Svi vanjski paneli od nehrđajućeg čelika s površinskom obradom Scotch Brite.
- Radna ploha od nehrđajućeg čelika AISI 304, debljine 2 mm.
- Model ima pravokutne bočne rubove kako bi se uravnotežili susjedni uređaji i izbjegle zamke nečistoća u prorezima.
- Površina pripreme izrađena od 15mm debljine čelika obloženog brušenim kromom za optimalne rezultate pripreme i jednostavno čišćenje.
- Potpuno glatka površina za pripremu hrane.

Uključena dodatna oprema

- 1 x Strugalo za glatku žarnu ploču PNC 164255
- 1 x Čep za vodoravnu žarnu ploču PNC 206296

Opcijska dodatna oprema

- Strugalo za glatku žarnu ploču PNC 164255
- Pribor za brtvljenje spojeva PNC 206086
- Nosač za "mosni" sustav - 800 mm PNC 206137
- Nosač za "mosni" sustav - 1000 mm PNC 206138
- Nosač za "mosni" sustav - 1200 mm PNC 206139
- Nosač za "mosni" sustav - 1400 mm PNC 206140
- Nosač za "mosni" sustav - 1600 mm PNC 206141

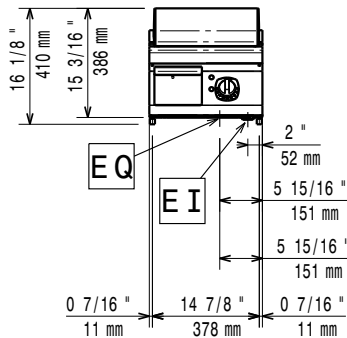
ODOBRENJE: _____

- Odvod vode za žarnu ploču - 1/2 modula PNC 206153
- Nosач za "mosni" sustav - 400 mm PNC 206154
- Čep za vodoravnu žarnu ploču PNC 206296
- Stražnji rukohvat 800 mm - Marine PNC 206308
- Stražnji rukohvat 1200 mm PNC 206309
- Spremnik za skupljanje masti/ulja za 700 liniju žarne ploče (1/2 modula i puni modul) te 900 liniju žarne ploče (puni modul) PNC 206346
- Rešetka za dimnjak, 400 mm, (700/900 linija) PNC 206400
- Zvonasti poklopac za žarnu ploču PNC 206455
- Bočni rukohvat desni/ lijevi PNC 216044
- Prednji rukohvat - 400mm PNC 216046
- Prednji rukohvat - 800mm PNC 216047
- Prednji rukohvat - 1200mm PNC 216049
- Prednji rukohvat - 1600mm PNC 216050
- Široki rukohvat / polica za odlaganje - 400 mm PNC 216185
- Široki rukohvat / polica za odlaganje - 800 mm PNC 216186
- Par bočnih pokrovnih panela za stolne uređaje PNC 216278

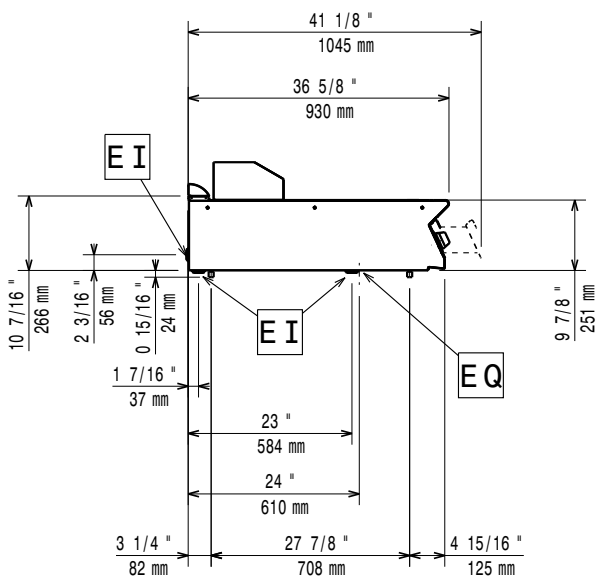
Preporučeni deterdženti

- C41 SREDSTVO ZA BRZO ODMAŠĆIVANJE HI-TEMP, 1 pakiranje od šest komada 1 lt. boce (raspršivač uključen) PNC 0S2292

Prednja/e



Bočna/o



EI = Električni priključak
 EQ = Ekvipotencijalni vijak

Gornja/e



Električki

Napon napajanja: 380-400 V/3 ph/50-60 Hz
 Priprema za:
 Ukupna snaga: 7.5 kW

Instalacija:

Ukoliko se uređaj instalira nasuprot ili pored osjetljivog na temperaturu namještaja ili slično, sigurnosni prorez od 150mm treba biti poštovan ili instalirana termička zaštita.

Ključne informacije:

Radna temperatura MIN: 120 °C
 Radna temperatura MAKS: 280 °C
 Vanjske dimenzije, širina: 400 mm
 Vanjske dimenzije, dubina: 930 mm
 Vanjske dimenzije, visina: 250 mm
 Neto težina: 55 kg
 Transportna težina: 56 kg
 Transportna visina: 540 mm
 Transportna širina: 460 mm
 Transportna dubina: 1020 mm
 Transportni volumen: 0.25 m³
 Širina površine kuhanja: 330 mm
 Dubina površine kuhanja: 700 mm